



# Il nuovo eCitaro.

Informazioni tecniche.

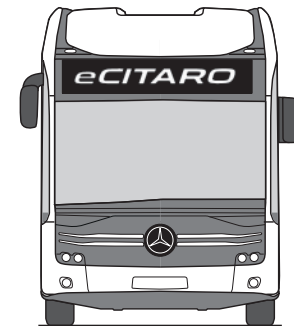
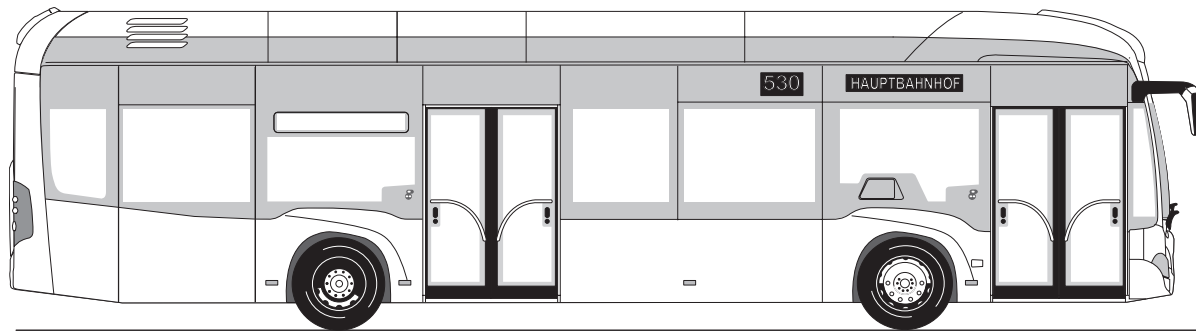
**Mercedes-Benz**

The standard for buses.

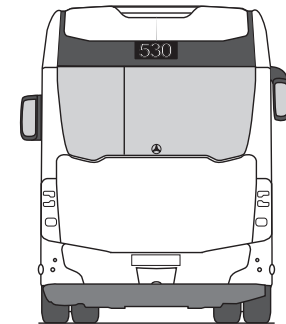
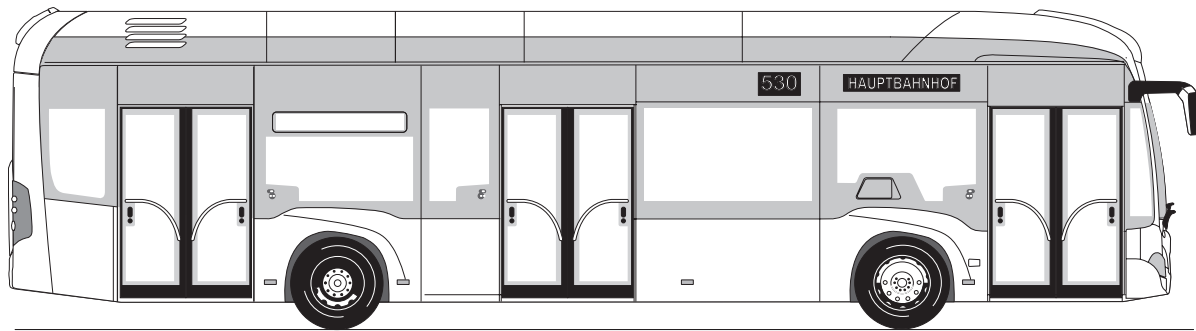


# Modello

eCitaro (C 628.630-13)



eCitaro (C 628.631-13)



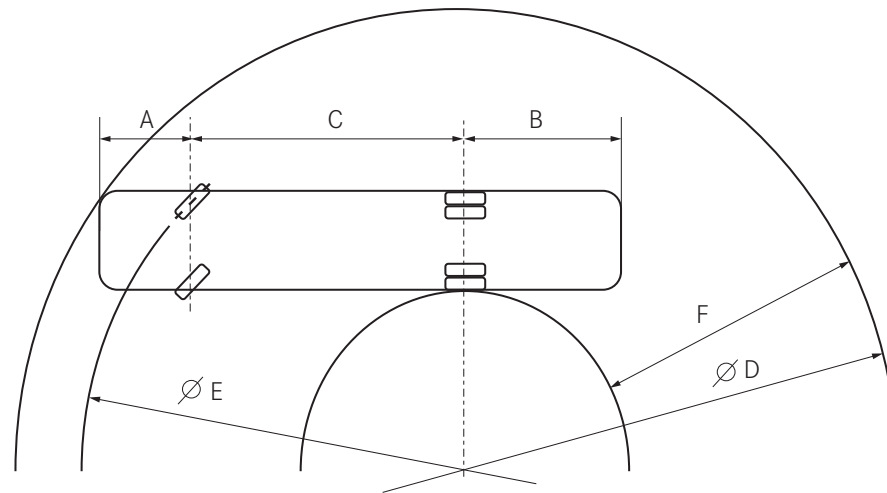
# Dimensioni/pesi

	eCitaro 2 porte	eCitaro 3 porte
Lunghezza del veicolo	12.135 mm	12.135 mm
Larghezza veicolo	2.550 mm	2.550 mm
Larghezza veicolo (incl. specchietti)	2.950 mm	2.950 mm
Altezza veicolo	3.400 mm	3.400 mm
Passo asse anteriore-asse motore	5.900 mm	5.900 mm
Sbalzo anteriore/posteriore	2.805/3.430 mm	2.805/3.430 mm
Angolo di attacco/uscita	7° / 7°	7° / 7°
Dimensioni degli pneumatici	275/70 R 22,5	275/70 R 22,5
Capacità di trasporto totale (ECE R107)		
- Veicolo con 6 batterie	1 / 93	1 / 90
- Veicolo con 8 batterie	1 / 88	1 / 85
- Veicolo con 10 batterie**	1 / 88	1 / 88
Posti a sedere (di serie)	29	26
Altezza di salita porta 1-3	320/320/- mm	320/320/320 mm
Larghezza libera della porta	1.250 mm	1.250 mm
Altezza abitabile anteriore/posteriore	2.313/2.021 mm	2.313/2.021 mm
Altezza del pavimento dal piano stradale	370 mm	370 mm
Altezza pianali	280 mm	280 mm
Altezza ripiano (sopra al pavimento)	952 mm	952 mm
Capacità batterie a 6 elementi (di serie)	150 kWh	150 kWh
Capacità batterie a 8 elementi (dotazione speciale)	200 kWh	200 kWh
Capacità batterie a 10 elementi (dotazione speciale)	250 kWh	250 kWh
Peso complessivo ammesso	20.000 kg	20.000 kg
Carichi per asse, ammessi*		
- Asse anteriore	7.500 / 8.000 kg	7.500 / 8.000 kg
- Asse motore	13.000 kg	13.000 kg

\* dipende da Paese di omologazione: esempio per la Germania

\*\* asse anteriore caricato con 8 to, dimensione pneumatici 315/60 R 22,5

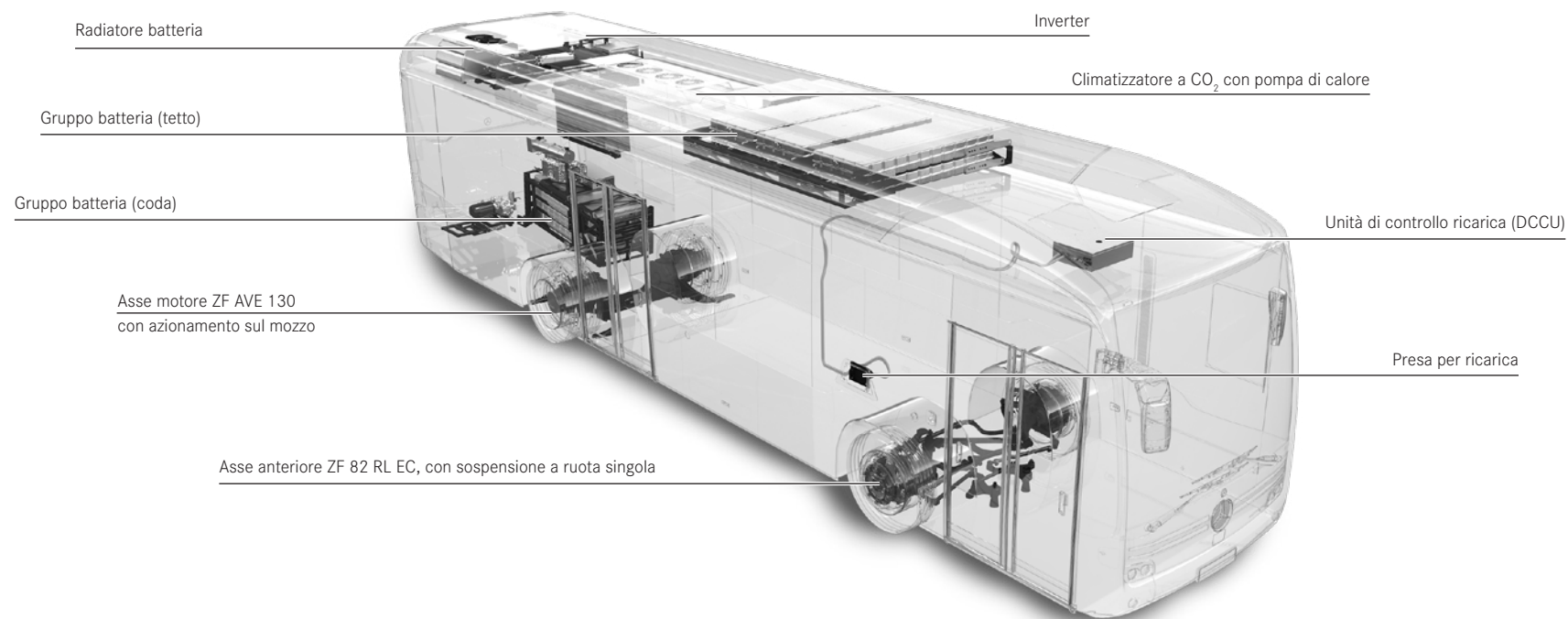
# Diametro di volta



	<b>eCitaro, 2/3 porte</b>
A: Sbalzo anteriore	2.805 mm
B: Sbalzo posteriore	3.430 mm
C: Passo asse anteriore-asse motore	5.900 mm
D: Diametro di volta minimo	21.214 mm
E: Diametro di sterzata minimo	17.058 mm
F: Larghezza anello diametro di volta minimo	6.803 mm
D: Cerchio di volta secondo BOKraft	25.000 mm
F: Larghezza anello secondo BOKraft	5.851 mm
F: Larghezza anello massima ammessa secondo BOKraft	7.200 mm
Angolo massimo della ruota asse anteriore, interno/esterno curva	53°/46°

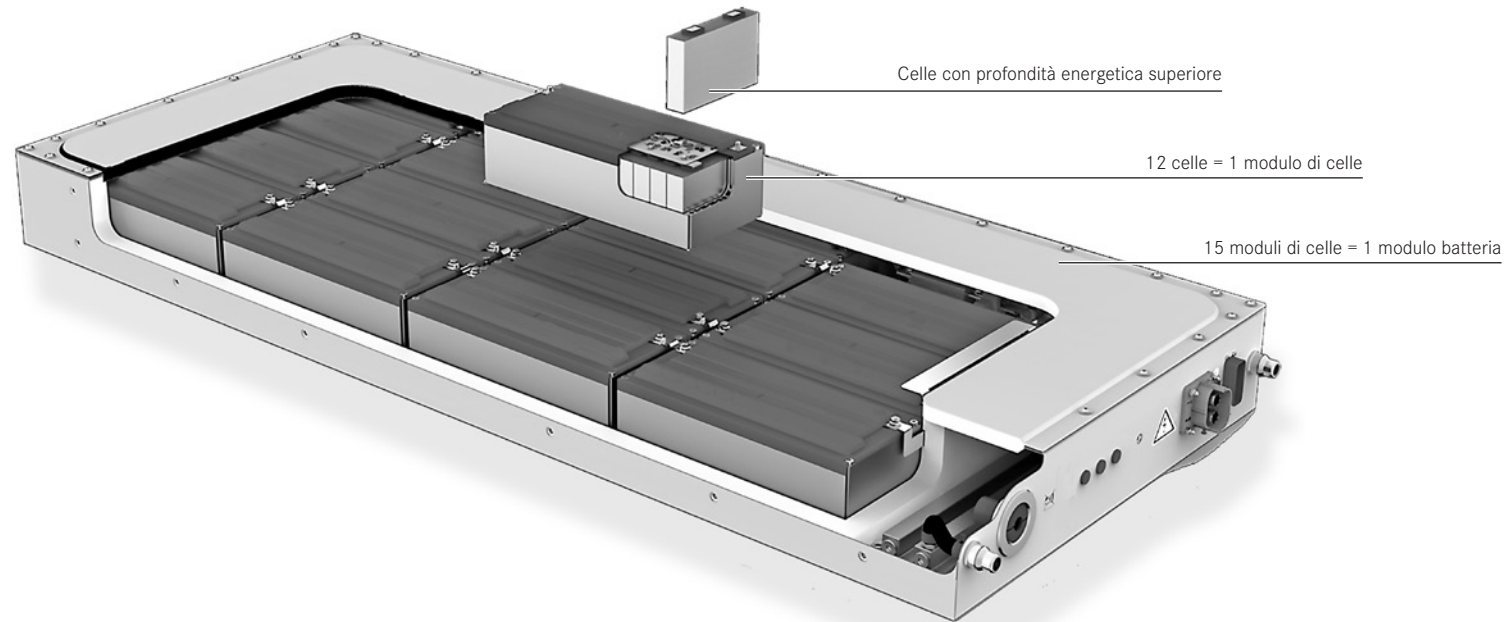
tutte le dimensioni valgono per dimensioni pneumatici 275/70 R 22,5 e 315/60 R 22,5

# Trasmissione/tecnologia



Trazione	Asse motore con due motori sui mozzi
Tensione nominale	400 V
Potenza (picco / durata)	2 x 125 kW / 2 x 60 kW
Coppia massima	2 x 485 Nm
dopo de-conversione	2 x 11.000 Nm
Sterzo	Sterzo ecologico intelligente (sterzo elettro-idraulico)
Assi	
- Asse anteriore	ZF 82 RL EC, con sospensione a ruota singola
- Asse motore	ZF AVE 130
Freni	Sistema frenante elettropneumatico con freni a disco
	Sistema antibloccaggio (ABS)
	Frenata senza usura con recupero

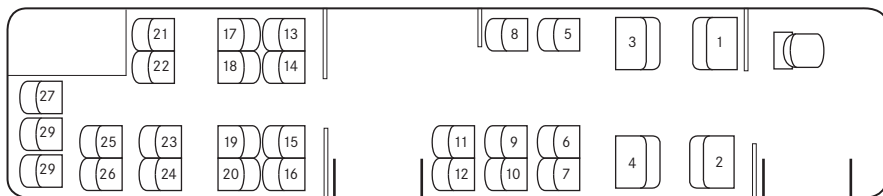
# Concetto modulare batterie



Tecnologia	Batteria agli ioni di litio
Struttura moduli di celle	12 celle prismatiche con una capacità di 37 Ah ciascuna
Struttura moduli batteria	15 moduli di celle compr. centralina per il controllo e la compensazione della carica
Numero di moduli batteria alta tensione	6 - 10 elementi
Disposizione batteria	
- posteriore	4 moduli
- tetto	fino a 6 moduli
Capacità di ciascun modulo batteria	circa 25 kWh
Capacità massima totale modulo batteria	circa 243 kWh
Opzioni di ricarica	
- connettore di ricarica combinata a 2 spine (all'esterno sul veicolo a destra sull'asse anteriore)	Serie
- organo di presa di corrente pantografo	Dotazione speciale a richiesta

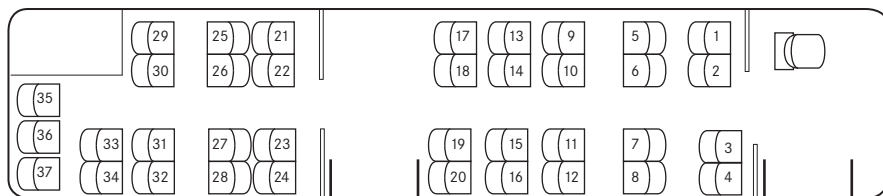
# Varianti di configurazione sedili del eCitaro (C 628.630)

Di serie



Numero posti a sedere: 1/29

Equipaggiamento opzionale (esempio)

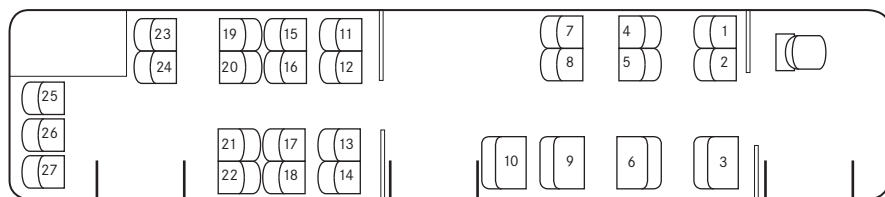


Numero posti a sedere: 1/37



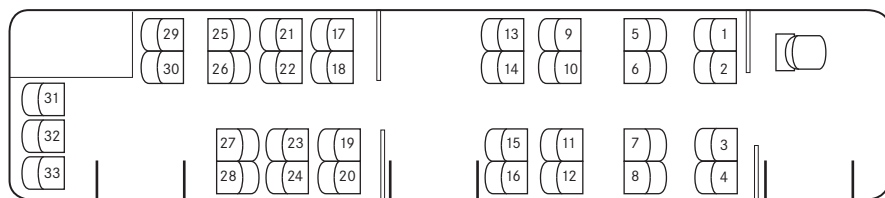
# Varianti di configurazione sedili del eCitaro (C 628.631)

Di serie



Numero posti a sedere: 1/27

Equipaggiamento opzionale (esempio)



Numero posti a sedere: 1/33

# Equipaggiamenti di serie/opzionali (scelta)

	eCitaro 2 porte	eCitaro 3 porte
<b>Motore e autotelaio</b>		
Asse motore ZF AVE 130 con motori vicino ai mozzi	●	●
Sistema antibeccheggio-antirollio	○	○
Batteria a 6 elementi	●	●
Batteria a 8 elementi	○	○
Batteria a 10 elementi	○	○
Connettore di ricarica esterno al veicolo (presa di ricarica combinata a 2 spine)	●	●
Spazzola di contatto con carica ad alte prestazioni (pantografo)	○	○
Sterzo elettroidraulico (intelligent eco steering)	○	○
Sistema frenante elettro-pneumatico (EBS)	●	●
Sistema antibloccante (ABS)	●	●
Sistema antislittamento (ASR)	○	○
Controllo elettronico della stabilità (ESP®)	○	○
Asse anteriore 7,5 to	●	●
Asse anteriore 8,0 to*	○*	○*
Freno di fermata automatico con blocco movimento	●	●
Sospensioni pneumatiche con regolazione elettronica del livello (ENR)	●	●
Sospensioni pneumatiche con regolazione elettronica del livello (ENR), incl. kneeling	○	○
Sollevamento del veicolo 70 mm, con pulsante sulla plancia portastrumenti/console	○	○
Copriruota in acciaio inox	○	○
Copriruota in plastica	○	○
Controllo della pressione degli pneumatici	○	○
Autotelaio per strade accidentate	○	○

\* Batteria a 10 elementi: equipaggiamenti di serie

	eCitaro 2 porte	eCitaro 3 porte
<b>Postazione di guida</b>		
Sedile conducente GRAMMER Linea MSG 90.6 P, con sospensione pneumatica	●	●
Cintura di sicurezza a tre punti per sedile per conducente	○	○
Riscaldamento sedile per sedile conducente	○	○
Impianto di climatizzazione posto di guida	●	●
Porta cabina di guida	●	●
Vano per borsa conducente sulla porta della cabina di guida, aperto	●	●
Vano per borsa conducente sulla porta della cabina di guida, chiudibile, ribaltabile	○	○
Possibilità di montaggio stampante per biglietti	○	○
Piantone dello sterzo e pannello portastrumenti con regolazione di altezza e inclinazione	●	●
Tempomat	○	○
Protezione da collisione frontale in riferimento alla prova d'urto con pendolo secondo ECE R29	●	●
Sideguard Assist	○	○
Preventive Brake Assist	○	○
Specchietti retrovisori esterni termici con omologazione scuolabus	●	●
Specchietti retrovisori esterni termici, con regolazione elettrica con omologazione scuolabus	○	○
Microfono conducente	○	○
Segnale acustico di retromarcia	○	○
Telecamera di retromarcia	○	○
Avvolgibile parasole su 1/2 del parabrezza, ad azionamento elettrico	●	●
Avvolgibile parasole su 2/3 del parabrezza, ad azionamento elettrico	○	○
Impianto di rilevamento incendio per monitoraggio vano motore (solo in combinazione con riscaldamento supplementare fossile)	●	●
Sistema antincendio (solo in combinazione con riscaldamento supplementare fossile)	○	○
Sensore pioggia - luminosità	○	○
Tergicristallo a spazzola piatta con alimentazione acqua tramite spazzola del tergcristallo	●	●

● Allestimento di serie/allestimento senza sovrapprezzo    ○ Equip. opzionale

<b>Spazio interno</b>	<b>eCitaro 2 porte</b>	<b>eCitaro 3 porte</b>
Configurazione sedili CityStarEco (CSE)	●	●
Configurazione sedili CityStarFunction (CSF)	○	○
Configurazione sedili InterStarEco (ISE)	○	○
Sedute pieghevoli di nuova generazione	○	○
Area sedia a rotelle	○	○
Parete per sedia a rotelle sedile ribaltabile integrato	○	○
Pulsante di richiesta della fermata	●	●
Vano portaoggetti passaruota davanti a sinistra / destra	○ / ○	○ / ○
Martelli di emergenza (senza sistema antifurto)	○	○
Martelli di emergenza fissati a un cavo, avvolgitore automatico	●	●
Rivestimento parete laterale fleece agugliato	○	○
Tetto interno di design	●	●
Illuminazione ambiente versione LED	○	○
Impianto di videoregistrazione nel vano passeggeri	○	○

<b>Dispositivi di informazione</b>	<b>eCitaro 2 porte</b>	<b>eCitaro 3 porte</b>
Impianto radio per la postazione conducente	○	○
Antenna multifunzione per radio, telefono cellulare, navigazione	○	○
Indicatore interno delle fermate, su imperiale	○	○
Indicatori di destinazione LED o LCD	○	○
Pulsante sedia a rotelle interno/esterno	○	○
Monitor TFT nell'abitacolo	○	○
Monitor per video per la postazione conducente	○	○

<b>Climatizzazione</b>	<b>eCitaro 2 porte</b>	<b>eCitaro 3 porte</b>
Turboventilatore	●	●
Impianto climatizzatore a soffitto EvoThermatik Plus (climatizzatore a CO <sub>2</sub> con pompa di calore)	●	●
Sistema automatico di climatizzazione per la postazione conducente	●	●
Riscaldamento con corpi radianti nelle pareti laterali	●	●
Riscaldamento a convettori	○	○

<b>Altro</b>	<b>eCitaro 2 porte</b>	<b>eCitaro 3 porte</b>
Luce di svolta	○	○
Luci di circolazione diurna con tecnologia LED	●	●
Proiettore principale con tecnologia LED	●	●
Cristalli laterali con isolamento termico, oscurati in grigio	●	●
Cristalli laterali vetratura doppia	○	○
Finestrini a ribalta nei cristalli laterali	●	●
Rampa pieghevole sulla porta 2, meccanica	○	○
Rampa a cassetta sulla porta 2, elettrica	○	○

● Allestimento di serie/allestimento senza sovrapprezzo    ○ Equip. opzionale

# Glossario

## **Connettore per la ricarica:**

L'industria europea predilige come standard il connettore combinato a 2 spine. È predisposto per la comunicazione per elevati carichi capacitivi e ricariche rapide (CCS = Combined Charging System). Consente carichi capacitivi fino a 150 kW e intensità di corrente fino a 200 A.

## **Controllo della pressione degli pneumatici:**

Il controllo della pressione degli pneumatici visualizza il valore attuale nelle singole ruote e avvisa in caso di scostamenti dalla pressione ottimale. Questo riduce l'usura degli pneumatici, influisce positivamente sul consumo di carburante ed impedisce pericolosi danni alle ruote.

## **Controllo elettronico della stabilità (ESP®):**

In situazioni critiche per la dinamica di guida l'ESP® regola in modo mirato la potenza del motore e le forze frenanti su ogni singola ruota. Evita così che l'autobus "sbandi" tramite una frenata dosata con precisione del veicolo nell'ambito delle possibilità fisiche. L'ESP® contribuisce quindi sensibilmente alla riduzione dell'inclinazione al sottosterzo e del rischio di sbandamento in caso di curve o di manovre di sterzata improvvisa.

## **Eco Driver Feedback (EDF):**

L'Eco Driver Feedback fornisce al conducente un feedback individuale relativo alla guida personale. L'obiettivo è sfruttare tutti i potenziali in materia di risparmio di carburante.

## **Luci di svolta/luci in curva:**

Durante la svolta e la marcia in curva i fendinebbia sul lato interno della curva vengono attivati per illuminare meglio l'area della carreggiata in direzione di marcia. Le luci di svolta si attivano automaticamente fino a una velocità di 40 km/h se i fari principali sono inseriti e se il lampeggiatore viene attivato o il volante sterzato.

## **Motore vicino ai mozzi:**

a differenza del motore a combustione interna, il motore elettrico può essere posizionato liberamente all'interno del veicolo. Mercedes-Benz ha scelto un sistema costruttivo compatto: il comprovato asse motore ZF AVE 130 con motori vicini ai mozzi, già impiegati in altre varianti di Citaro. In questo asse a portale elettrico, su ogni ruota si trova un motore asincrono raffreddato ad acqua. Ciascun motore ha una potenza di 125 kW, vale a dire complessivamente 250 kW. La coppia da fermo è di 2 x 485 Nm a causa del rapporto di trasmissione, sulle ruote è presente persino una coppia di circa 2 x 11.000 Nm. Lo spazio in precedenza occupato dal motore a combustione interna e dal cambio è utilizzato per l'inserimento dei moduli batteria.

## **Preventive Brake Assist:**

Con il Preventive Brake Assist, Mercedes-Benz offre il primo assistente alla frenata attivo per autobus cittadini di linea. Il sistema di frenata assistita avverte prima di una collisione con oggetti fermi o in movimento e, in caso di forte pericolo di collisione, innesca automaticamente una manovra con frenata parziale. La successione di avvertimenti e l'intervento del freno sono impostati con precisione in funzione dell'utilizzo nel traffico cittadino.

In caso di minaccia di collisione, il Preventive Brake Assist segnala al conducente sia otticamente, illuminando un triangolo rosso con il simbolo del veicolo nel display centrale, sia acusticamente il pericolo e innesca contemporaneamente una frenata parziale. Questa è mantenuta fino all'intervento del conducente, oppure fino all'arresto dell'autobus.

La base del Preventive Brake Assist è la tecnologia radar di nuova generazione: il sistema radar scansiona continuamente un'area fino a 250 metri nella corsia di marcia antistante l'autobus e lavora in modo affidabile anche di notte e in condizioni meteorologiche avverse.

## **Proiettori LED:**

Il cono di luce dei proiettori LED è definibile in modo particolarmente preciso. Il colore della luce corrisponde alla luce diurna e gli occhi del conducente si stancano quindi meno velocemente. Più luminosità e portata superiore garantiscono una maggiore sicurezza. Le luci a LED sono da due a tre volte più efficienti delle lampade a incandescenza tradizionali.

**Protezione contro le collisioni:**

A ulteriore protezione contro le collisioni, nell'avancorpo prolungato è integrato un elemento di crash. Questo, insieme a una struttura del telaio rinforzata e appositamente progettata, in caso di urto devia le forze direttamente verso il sottoscocca. Ne deriva una migliore protezione per il conducente e il suo vano gambe. Sono soddisfatti i requisiti in riferimento alla prova d'urto con pendolo conforme ECE R29.

**Regolazione elettronica del livello:**

I passeggeri e i bagagli non sono sempre distribuiti uniformemente nel veicolo. Di conseguenza, il carico del veicolo è diverso sulle varie ruote. La regolazione elettronica del livello regola automaticamente l'altezza del veicolo su ogni ruota in modo che l'altezza di accesso rimanga sempre uguale.

**Sideguard Assist:**

L'assistente di sterzata, Sideguard Assist, supporta il conducente nel riconoscimento tempestivo di situazioni critiche in curva. Il sistema interviene su più livelli: al primo livello informa il conducente, mentre al secondo emette anche un segnale di avvertimento.

Se nella zona laterale di sorveglianza è presente un oggetto in movimento, il conducente ne viene informato otticamente. Nel montante A0 lato accompagnatore si accende una spia LED a forma di triangolo giallo. Inoltre il display centrale visualizza un avvertimento. Se il conducente avvia o prosegue un'azione che potrebbe condurre a una collisione,

viene emesso un ulteriore avvertimento ottico: la spia LED lampeggia più volte in rosso con maggiore intensità luminosa e poi resta accesa fissa. A ciò si aggiunge una vibrazione di avvertimento nel sedile del conducente.

Il Sideguard Assist avverte inoltre della presenza di oggetti fermi nella traiettoria dell'autobus in curva e può svolgere il compito dell'assistente di mantenimento corsia; a tale scopo, segue la stessa successione di avvertimenti.

**Sistema antibloccante (ABS):**

Le forze frenanti agenti sulle singole ruote vengono ripartite dall'ABS in modo che anche in caso di frenata totale nessuna ruota rimanga bloccata a lungo, mantenendo completamente la sterzabilità dell'autobus.

**Sistema antislittamento (ASR):**

L'ASR impedisce che le ruote girino a vuoto in caso di marcia su terreno scivoloso. Mette sempre a disposizione solo la quantità di potenza che le ruote motrici possono trasmettere alla carreggiata. Impedisce che una ruota giri a vuoto, a es. in caso di bordo della carreggiata coperto di ghiaccio, tramite interventi dosati di frenata.

**Sistema frenante elettro-pneumatico (EBS):**

In quanto ulteriore sviluppo del freno pneumatico, il sistema frenante elettro-pneumatico offre molti vantaggi. Durante il processo di frenata l'unità di comando aziona prima il freno continuo (Retarder). Se è necessaria una decelerazione maggiore, l'unità di comando determina la pressione di frenata ottimale per ogni asse con l'aiuto delle informazioni dalla rete di dati. Il sistema frenante elettro-pneumatico consente spazi di frenata molto più brevi e un'usura inferiore dei dischi del freno e delle guarnizioni.

**Struttura del telaio:**

L'elevata resistenza della struttura migliora la sicurezza del vano passeggeri. Ciò viene ottenuto con l'utilizzo delle cosiddette impugnature come elementi di connessione tra gli elementi del telaio.

**Verniciatura catodica a immersione (KTL):**

La verniciatura catodica a immersione (KTL) è un processo elettrochimico con il quale la carrozzeria grezza viene rivestita tramite un bagno a immersione. È ottimale per la verniciatura di strutture complesse e adatta a grandi numeri di pezzi. La base con vernice ad acqua protegge perfettamente l'autobus dalla corrosione perché lo strato di vernice viene applicato su ogni parte della carrozzeria. È stato provato che la verniciatura catodica a immersione è la migliore protezione anticorrosione nella costruzione dei veicoli.

**Importante per voi. Importante per noi. Tutela dei dati e archiviazione di dati tecnici nel veicolo.**

I componenti elettronici del veicolo (ad esempio la centralina elettronica del motore, ecc.), contengono una memoria per i dati tecnici del veicolo, come ad esempio messaggi in caso di malfunzionamenti, velocità del veicolo, forza frenante o funzionalità dei sistemi di ritenuta e assistenza alla guida in caso di incidente (i dati audio e video non vengono memorizzati). I dati vengono memorizzati in modo rapido e puntuale come istantanea, ad esempio in caso di un messaggio di mal-funzionamento, con un brevissimo periodo di registrazione (al massimo di pochi secondi) ad esempio in caso di incidente o in forma sintetica, per esempio per valutare lo stress del componente. I dati memorizzati possono essere letti tramite le interfacce a bordo del veicolo, oppure elaborati e utilizzati da tecnici specializzati per diagnosticare e risolvere eventuali malfunzionamenti, oppure dal costruttore per l'analisi e l'ulteriore miglioramento delle funzioni del veicolo. Su richiesta del cliente i dati possono anche servire come base per altri servizi opzionali. Un trasferimento di dati dal veicolo al costruttore o a terzi si svolge in linea di principio solo in base a un permesso legale o a un accordo contrattuale con il cliente, tenendo conto della normativa sulla protezione dei dati. Ulteriori informazioni sui dati memorizzati nel veicolo sono reperibili nelle istruzioni per l'uso del veicolo. Naturalmente, Mercedes-Benz tratta i dati dei clienti in via confidenziale.

**Sulle informazioni contenute nella presente brochure.**

Dopo la chiusura redazionale della presente pubblicazione, in data 01/06/2018, è possibile che siano intervenute variazioni nel prodotto. Il produttore si riserva il diritto di apportare modifiche alla progettazione o variazioni formali, cambiamenti alle tonalità di colore e variazioni della fornitura durante il periodo di consegna, posto che le variazioni o differenze, fatti salvi gli interessi del venditore, siano ragionevoli nei confronti dell'acquirente. Le immagini possono rappresentare anche accessori ed equipaggiamenti a richiesta che non fanno parte della dotazione di serie. Eventuali differenze di colore sono dovute alla tecnica di stampa.

La presente pubblicazione può inoltre contenere modelli e servizi di assistenza che non vengono offerti nei singoli Paesi. Le dichiarazioni relative a prescrizioni legali, giuridiche e fiscali e ai relativi effetti hanno validità solo per la Repubblica Federale Tedesca al momento della chiusura redazionale della brochure stessa. Si prega di richiedere gli ultimi aggiornamenti al proprio venditore Mercedes-Benz Omnibus.

[www.mercedes-benz.it/autobus](http://www.mercedes-benz.it/autobus)